

Мебельная компания «МиФ»

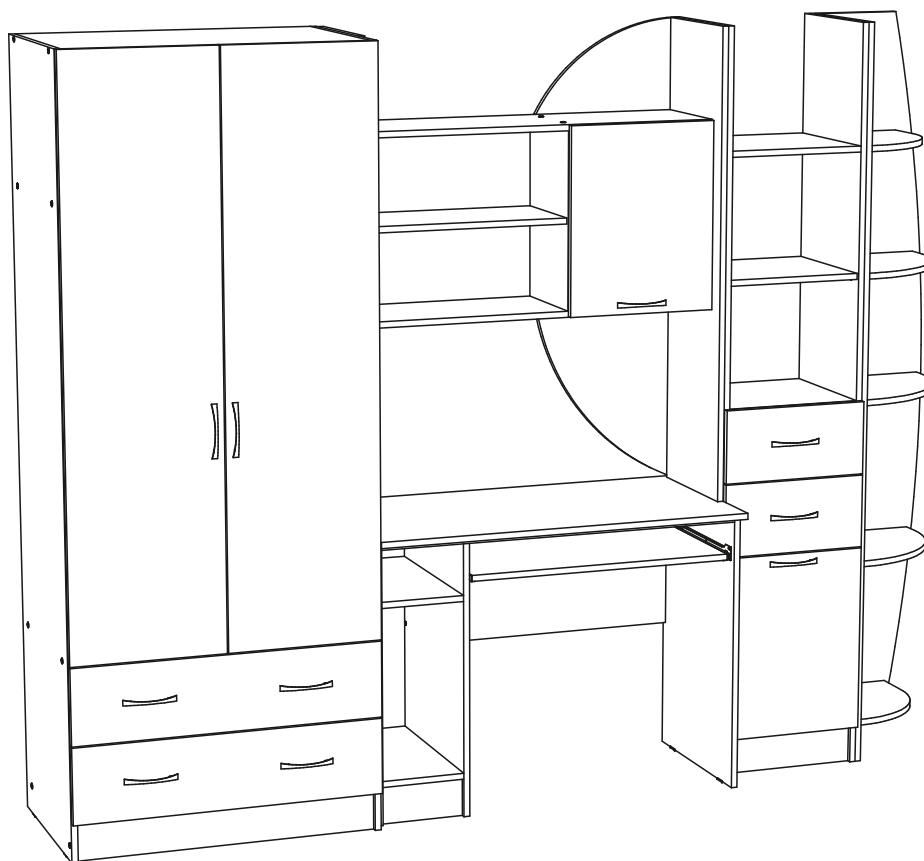
Паспорт изделия

Инструкция по сборке и эксплуатации мебели

Модульная система для детской «Юниор-2»

Стенка

2550x2000x520 (ШxВxГ)



Изделие производится в цвете:

Белфорд - Розовый (МДФ)

Белфорд - Синий (МДФ)



Россия, 440054, г. Пенза, ул. Аустрина, д. 139А

Телефон: (8412)20-20-37

E-mail: mif-penza@mail.ru

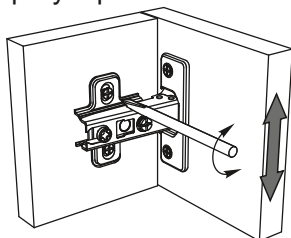
Сайт: www.mebelmif.ru

Комплектовочная ведомость на детали

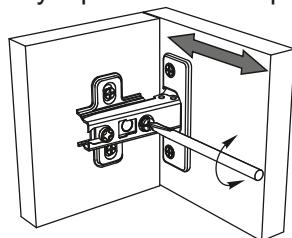
| Упаковка № | Наименование | Цвет детали в комплектации: | | Размеры, мм | Кол-во, шт. | № |
|------------|------------------------|-----------------------------|-------------------------|-------------|-------------|----|
| | | Белфорд - МДФ (Синий) | Белфорд - МДФ (Розовый) | | | |
| 2 | Боковина | Белфорд | Белфорд | 2000x360 | 1 | 1 |
| 2 | Боковина | Белфорд | Белфорд | 2000x334 | 1 | 2 |
| 1 | Боковина | Белфорд | Белфорд | 2000x504 | 1 | 3 |
| 1 | Боковина | Белфорд | Белфорд | 2000x504 | 1 | 4 |
| 2 | Боковина | Белфорд | Белфорд | 2000x360 | 1 | 5 |
| 2 | Боковина | Белфорд | Белфорд | 2000x360 | 1 | 6 |
| 3 | Задняя стенка | Белфорд | Белфорд | 1250x400 | 1 | 7 |
| 3 | Боковина | Белфорд | Белфорд | 1250x344 | 1 | 8 |
| 3 | Боковина | Белфорд | Белфорд | 1250x344 | 1 | 9 |
| 3 | Вязка | Белфорд | Белфорд | 968x280 | 2 | 10 |
| 3 | Планка | Белфорд | Белфорд | 968x60 | 2 | 11 |
| 1 | Вязка | Белфорд | Белфорд | 768x504 | 3 | 12 |
| 3 | Цоколь | Белфорд | Белфорд | 768x100 | 2 | 13 |
| 4 | Боковина | Белфорд | Белфорд | 734x472 | 1 | 14 |
| 4 | Боковина | Белфорд | Белфорд | 734x472 | 1 | 15 |
| 4 | Перегородка | Белфорд | Белфорд | 718x472 | 1 | 16 |
| 1 | Передняя стенка ящика | Белфорд | Белфорд | 710x120 | 2 | 17 |
| 1 | Задняя стенка ящика | Белфорд | Белфорд | 710x120 | 2 | 18 |
| 3 | Клавиатура | Белфорд | Белфорд | 708x350 | 1 | 19 |
| 4 | Полка | Белфорд | Белфорд | 568x270 | 1 | 20 |
| 3 | Перегородка | Белфорд | Белфорд | 468x280 | 1 | 21 |
| 1 | Боковина ящика | Белфорд | Белфорд | 450x120 | 4 | 22 |
| 3 | Полка | Белфорд | Белфорд | 384x270 | 1 | 23 |
| 4 | Панель жёсткости | Белфорд | Белфорд | 376x734 | 1 | 24 |
| 2 | Полка | Белфорд | Белфорд | 368x350 | 2 | 25 |
| 2 | Вязка | Белфорд | Белфорд | 368x360 | 3 | 26 |
| 2 | Цоколь | Белфорд | Белфорд | 368x100 | 1 | 27 |
| 2 | Боковина ящика | Белфорд | Белфорд | 350x120 | 4 | 28 |
| 2 | Вязка | Белфорд | Белфорд | 320x344 | 1 | 29 |
| 2 | Передняя стенка ящика | Белфорд | Белфорд | 310x120 | 2 | 30 |
| 2 | Задняя стенка ящика | Белфорд | Белфорд | 310x120 | 2 | 31 |
| 2 | Вязка | Белфорд | Белфорд | 300x344 | 2 | 32 |
| 2 | Вязка | Белфорд | Белфорд | 240x344 | 2 | 33 |
| 4 | Вязка | Белфорд | Белфорд | 218x472 | 2 | 34 |
| 4 | Цоколь | Белфорд | Белфорд | 100x218 | 1 | 35 |
| 5 | Створка | Синий | Розовый | 1500x397 | 1 | 36 |
| 5 | Створка | Синий | Розовый | 1500x397 | 1 | 37 |
| 5 | Крышка | Синий | Розовый | 1000x520 | 1 | 38 |
| 5 | Створка | Синий | Розовый | 397x497 | 1 | 39 |
| 5 | Створка | Синий | Розовый | 397x497 | 1 | 40 |
| 5 | Лицевая панель | Синий | Розовый | 197x797 | 2 | 41 |
| 5 | Лицевая панель | Синий | Розовый | 196x397 | 2 | 42 |
| 1 | ЛДВП | Белый | Белый | 1930x395 | 2 | 43 |
| 1 | ЛДВП | Белый | Белый | 886x395 | 1 | 44 |
| 1 | Дно ящика | Белый | Белый | 722x430 | 2 | 45 |
| 1 | ЛДВП | Белый | Белый | 495x595 | 1 | 46 |
| 1 | Дно ящика | Белый | Белый | 322x330 | 2 | 47 |
| 3 | Штанга бук | ----- | ----- | 762 | 1 | 48 |
| 1 | Профиль соединительный | ----- | ----- | 1917 | 1 | 49 |
| 1 | ЛДВП | Белый | Белый | 686x395 | 1 | 50 |

Регулирование зазоров и положения дверей с петлями

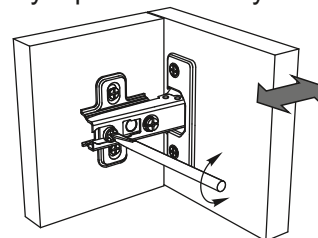
регулирование по высоте



регулирование по ширине



регулирование по глубине

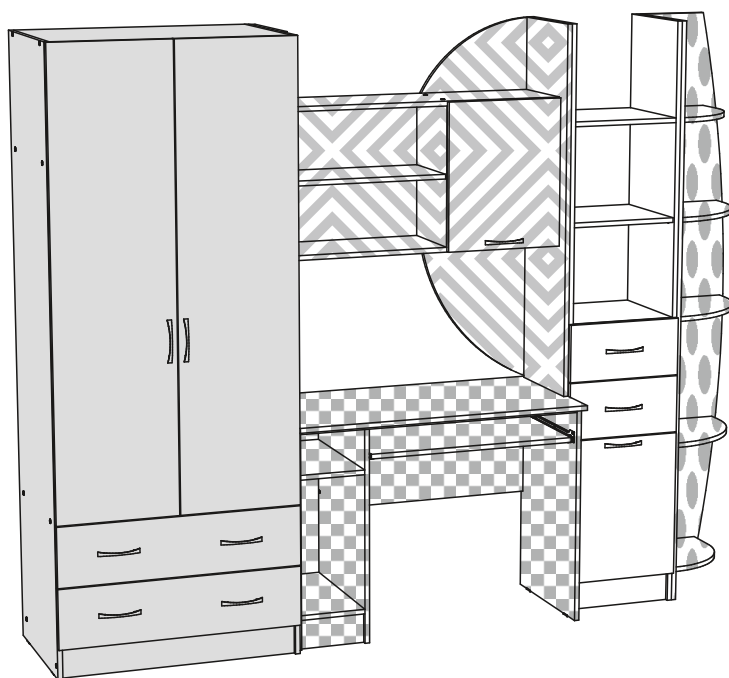


Сборку рекомендуется производить с помощью специалиста, так как неправильная сборка может привести к нежелательным последствиям. Инструкция даст Вам необходимые рекомендации по сборке, порядка которого просим Вас придерживаться. Перед сборкой внимательно ознакомьтесь с инструкцией, проверьте комплектность фурнитуры и разберите ее по назначению.



необходимый инструмент для сборки

Также необходим инструмент для сверления отверстий диаметром 5-6 мм.



Изделие состоит из следующих функциональных блоков:

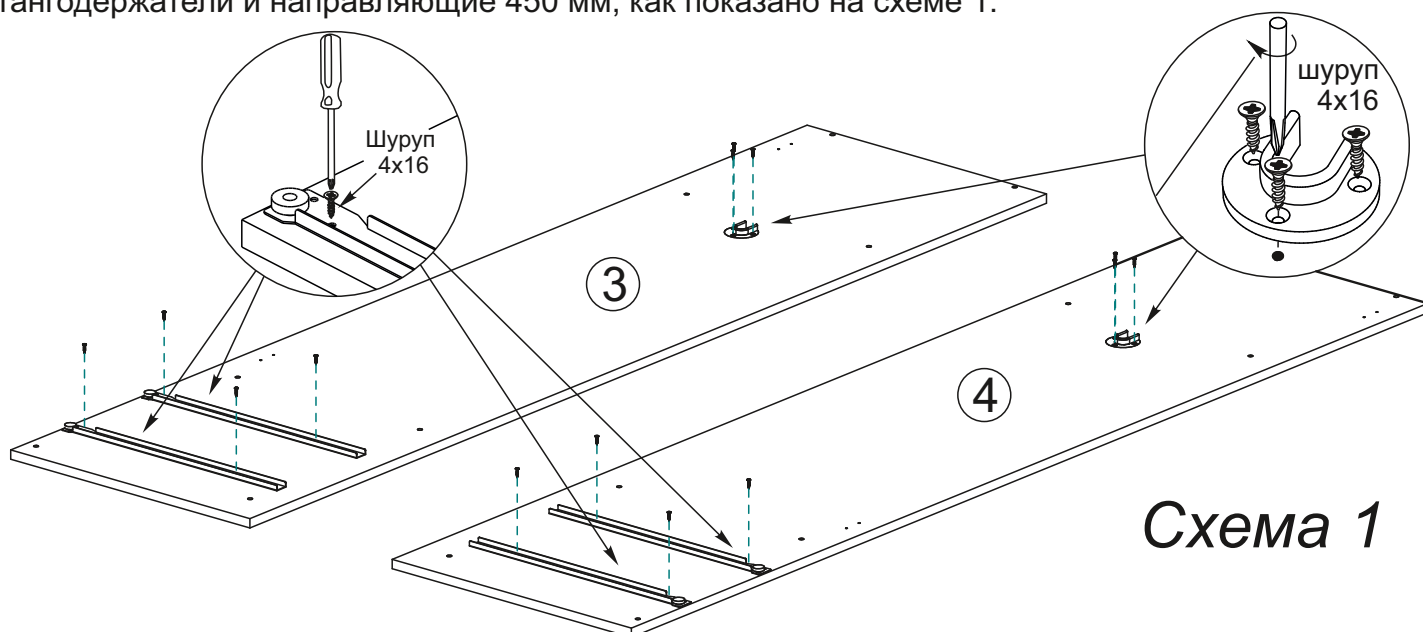
-  Шкаф
-  Пенал
-  Надстройка
-  Стол
-  Терминал

| | | | | | |
|--|--|---|---|--|---|
| Евровинт 6x50  107 шт | Гвоздь 1,6x25  120 шт | Шуруп 4x16  106 шт | Шуруп 4x30  12 шт | Шуруп 4x45  12 шт | Шуруп 3,5x30  8 шт |
| Ключ для евровинта  1 шт | Заглушка для евровинта  25 шт | Подпятник  20 шт | Ручка-скоба 96 мм  10 шт | Петля накладная 90°  8 шт | Петля вкладная 90°  2 шт |
| Штангодержатель  2 шт | Направляющая 450 мм  2 компл | Направляющая 350 мм  3 компл | Стяжка межсекционная  6 шт | Полкодержатель  16 шт | |

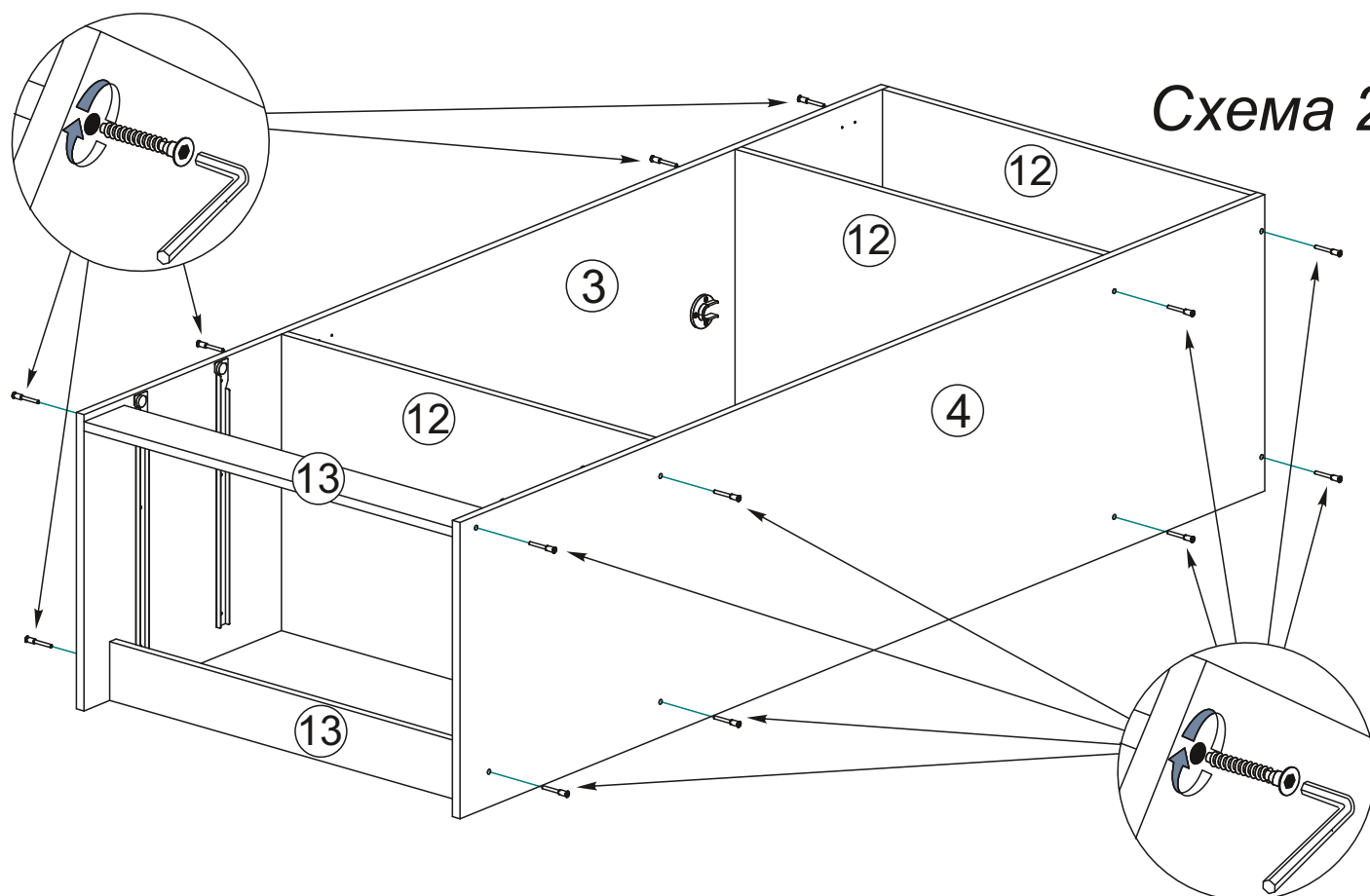
Схема сборки: Стенка «Юниор-2»

1. Сборку рекомендовано производить вдвоём на чистой, ровной поверхности. Предварительно, перед сборкой определить место установки изделия. Вскрыть пакеты и согласно схеме сборки прикрепить необходимую фурнитуру в отверстия. После этого можно приступать к сборке согласно схемам.

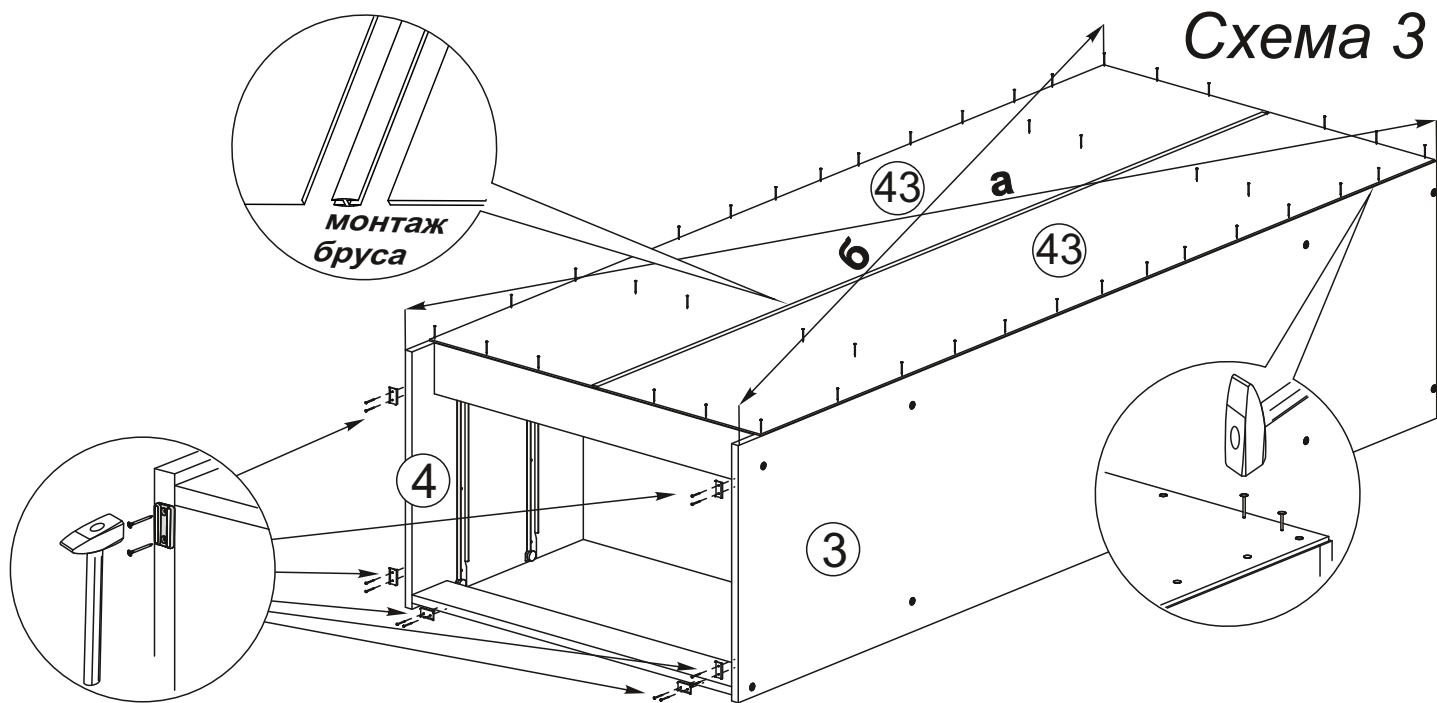
2. Начните сборку шкафа. Для этого: на боковины №3 и №4 закрепите шурупами 4x16 штангодержатели и направляющие 450 мм, как показано на схеме 1.



2. Соедините евровинтами боковины №3 и №4 связками №12 и цоколями №13, как показано на схеме 2.



4. Чтобы установить задние стенки (детали №43), необходимо собранную конструкцию перевернуть лицевой стороной вниз. Замерить, с помощью рулетки, и уровнять диагонали ($a=b$). Наложить задние стенки, проложив между ними соединительный брус. Аккуратно, не нарушая диагоналей, прибить ЛДВП гвоздями, шагом 130-150 мм. На торцы боковин №3 и №4 закрепить подпятники, гвоздями 1,6x25, как показано на схеме 3



5. Соберите ящик, как показано на схеме 4:

- евровинтами соедините детали ящика (поз. № 17, 18 и 22).
- дно ящика (поз. №45) устанавливается в паз при сборке ящика.
- фасад ящика №41 закрепите к детали №17 шурупами 4x30.
- к детали №41 крепим ручку шурупами 4x45.
- устанавливаем ответные части направляющих снизу боковины ящика №22 и крепим их шурупами 4x16 из комплекта фурнитуры.

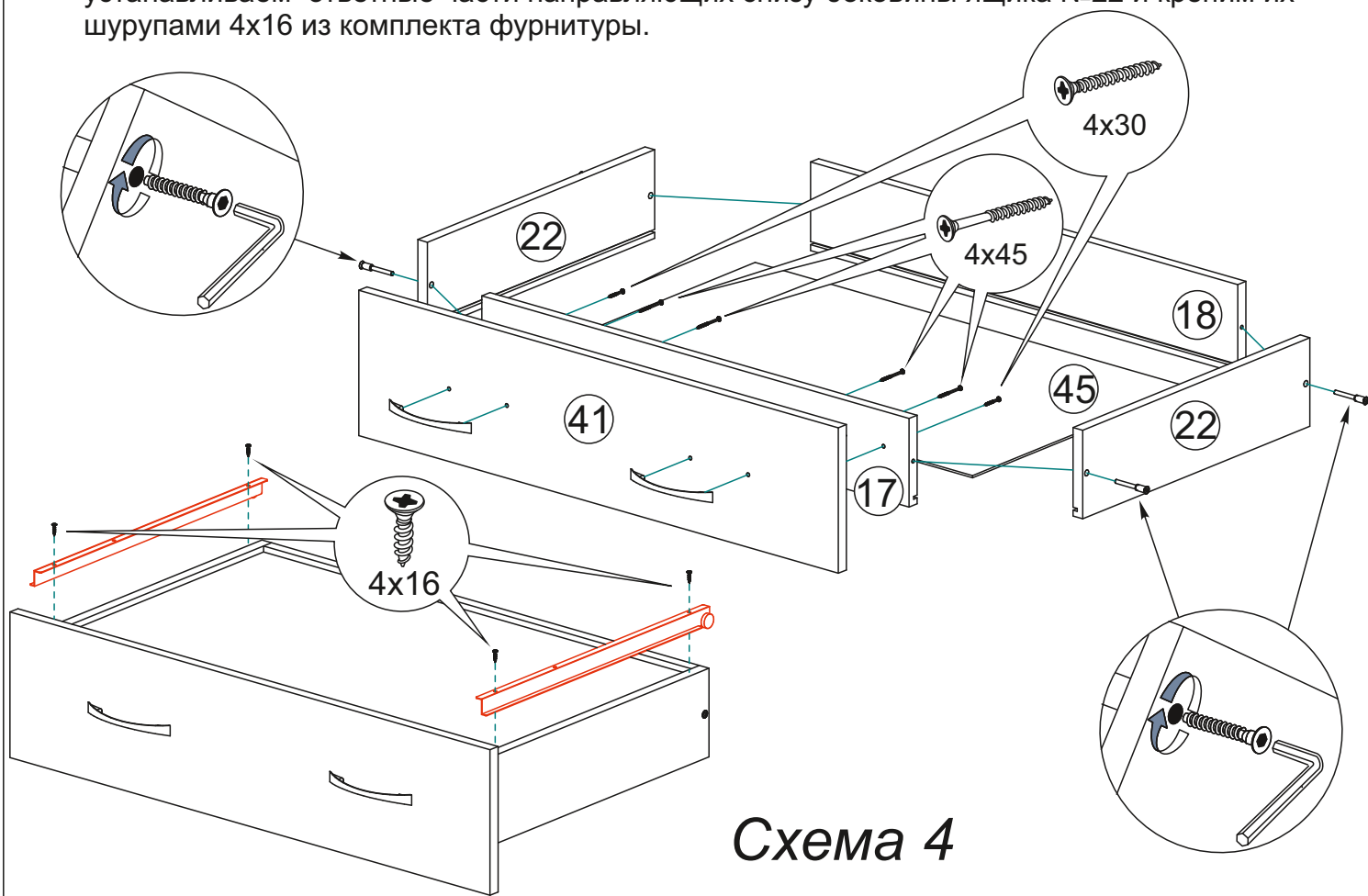
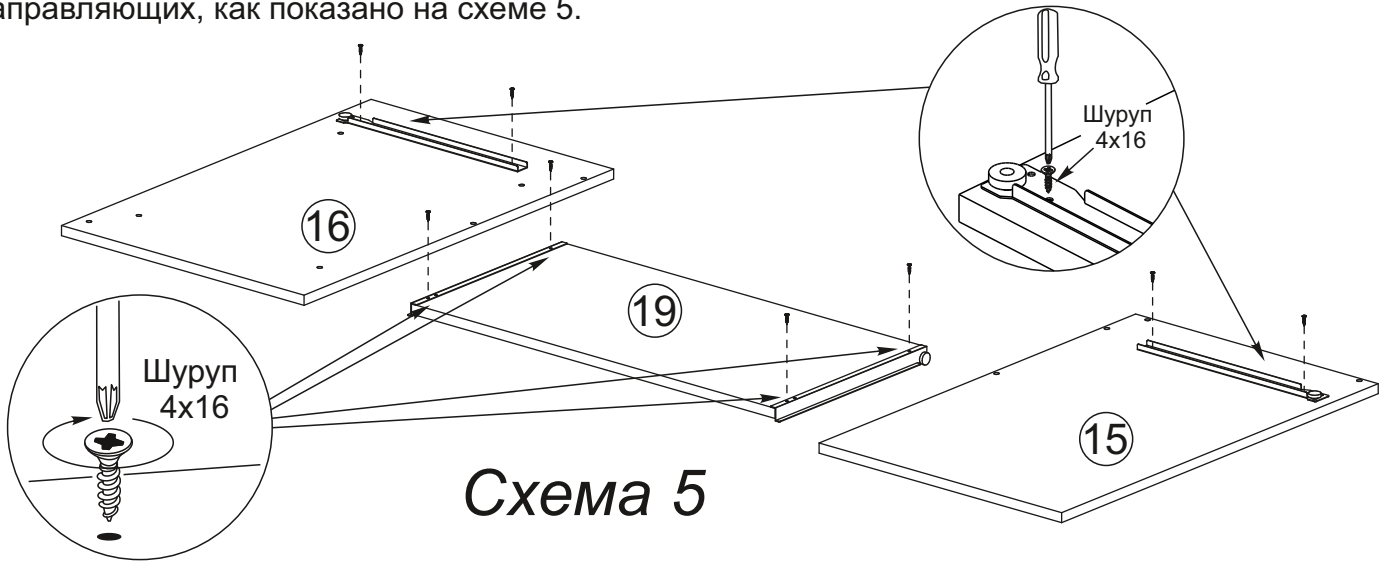
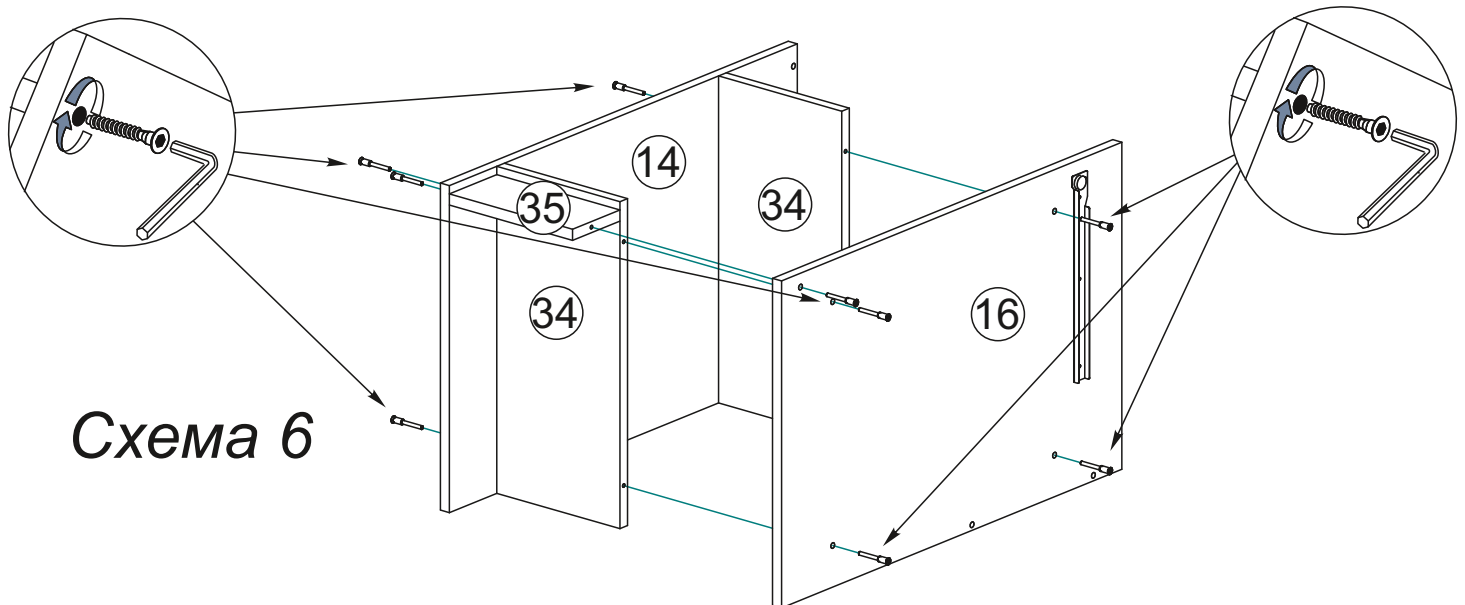


Схема 4

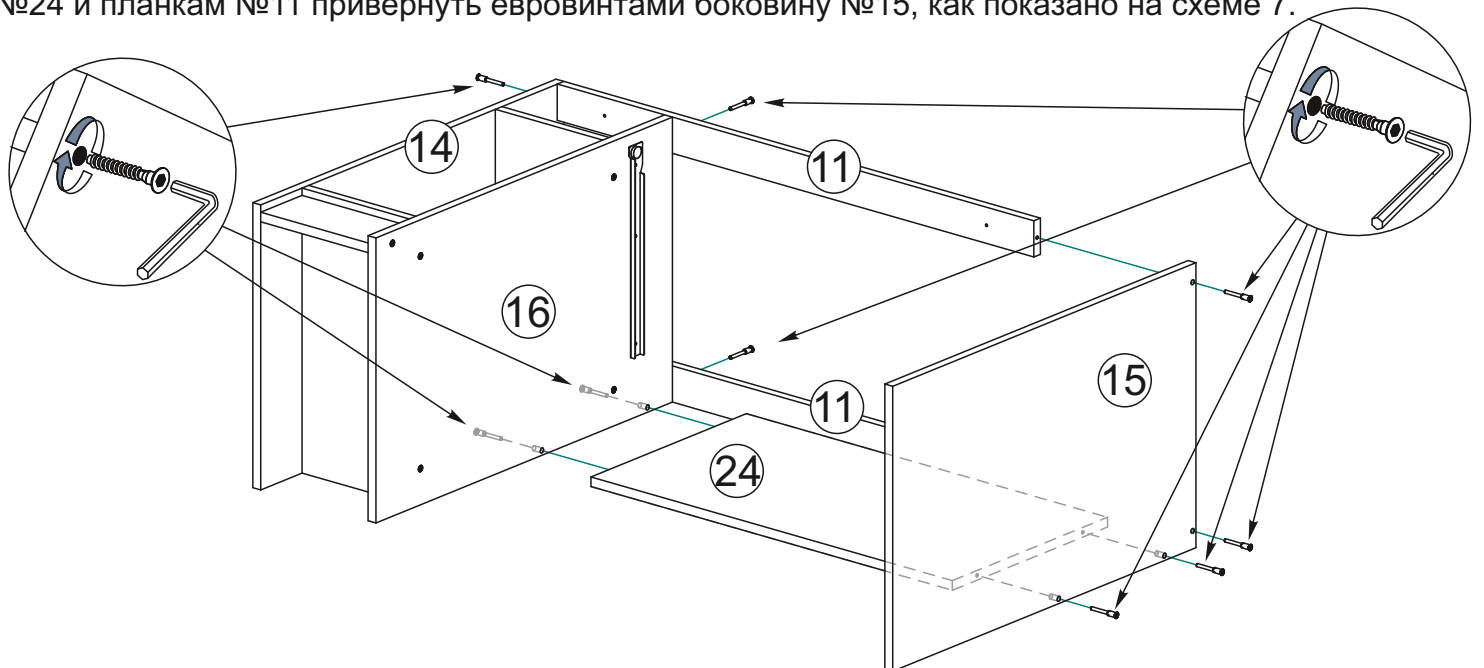
6. Далее соберите стол, для этого: на боковину №15 и перегородку №16, шурупами 4x16 закрепите направляющие. Такими же шурупами на детали №19 закрепите ответные части направляющих, как показано на схеме 5.



7. Соедините евровинтами боковину №15 и перегородку №16 с вязками №34 и цоколем №35, как показано на схеме 6.



8. Далее к собранной конструкции, к боковине №14 и перегородке №16 евровинтами закрепите планки №11. Затем с перегородкой №16 соединить панель жесткости №24. Далее к панели жесткости №24 и планкам №11 привернуть евровинтами боковину №15, как показано на схеме 7.



9. Далее закрепите крышку №38 шурупами 4x30. Для этого спозиционируйте крышку и вверните в нее шурупы через планки №11. На торцы боковин №14 и №15, а также перегородку №16 закрепите подпятники гвоздями 1,6x25, как показано на схеме 8.

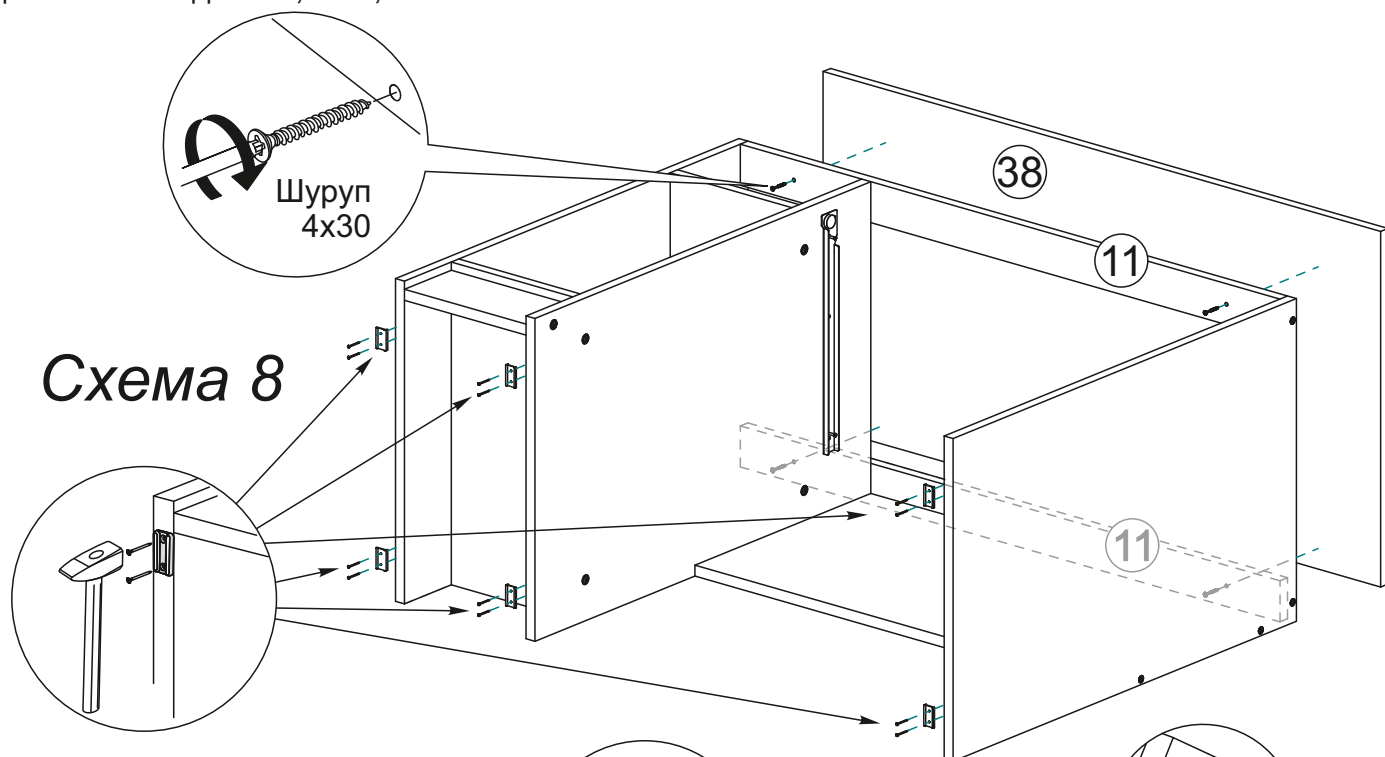


Схема 8

10. Соберите надстройку. Для этого евровинтами соедините между собой вязки №10 и боковины №8 и №9. Далее между вязками №10 установите перегородку №21 (обратите внимание, что перегородка под полкодержатели просверлена несимметрично. При монтаже ориентируйтесь по отверстиям на боковинах №8 и №9).

После этого евровинтами закрепите заднюю стенку №7 на боковине №9 и вязках №10, как показано на схеме 9.

В боковины №8, №9 и перегородку №21 вставьте полкодержатели.

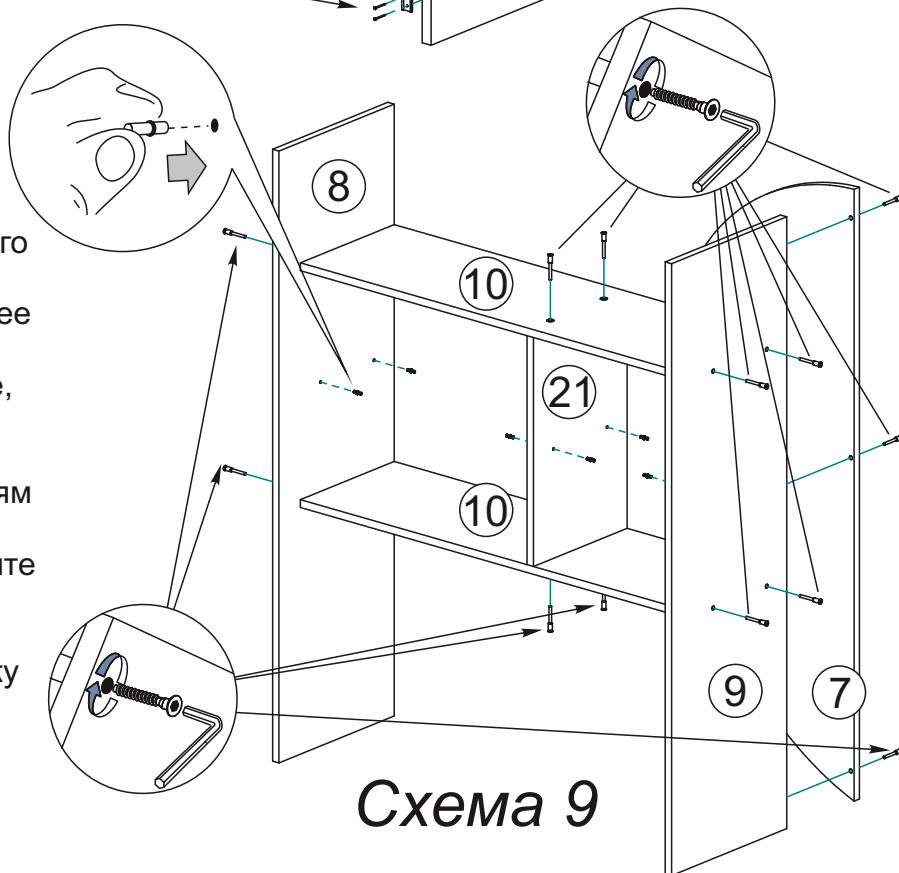


Схема 9

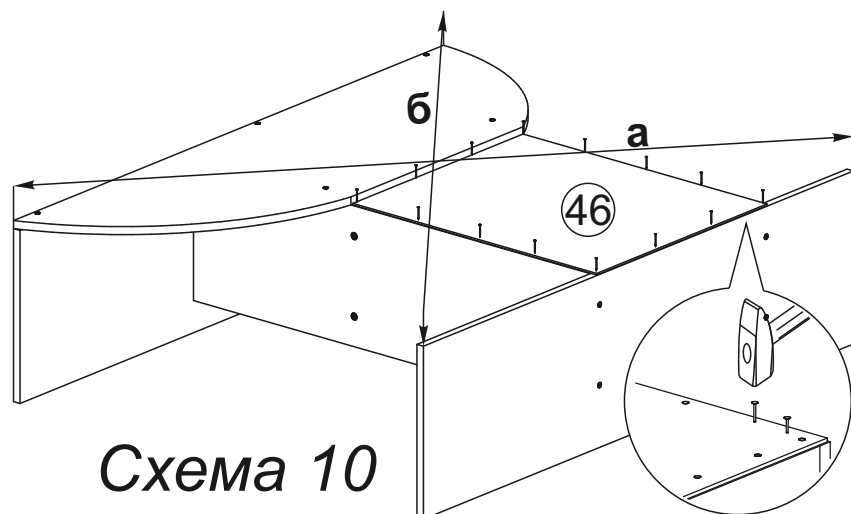


Схема 10

11. Чтобы установить заднюю стенку (детали №46), необходимо собранную конструкцию перевернуть лицевой стороной вниз. Замерить, с помощью рулетки, и уровнять диагонали ($a=b$). Наложить заднюю стенку. Аккуратно, не нарушая диагоналей, прибить ЛДВП гвоздями, шагом 130-150 мм., как показано на схеме 10.

12. Далее соберите пенал, для этого: на боковины №5 и №6, шурупами 4x16 закрепите направляющие, а также в отверстия Ø5 мм вставьте полкодержатели, как показано на схеме 11.

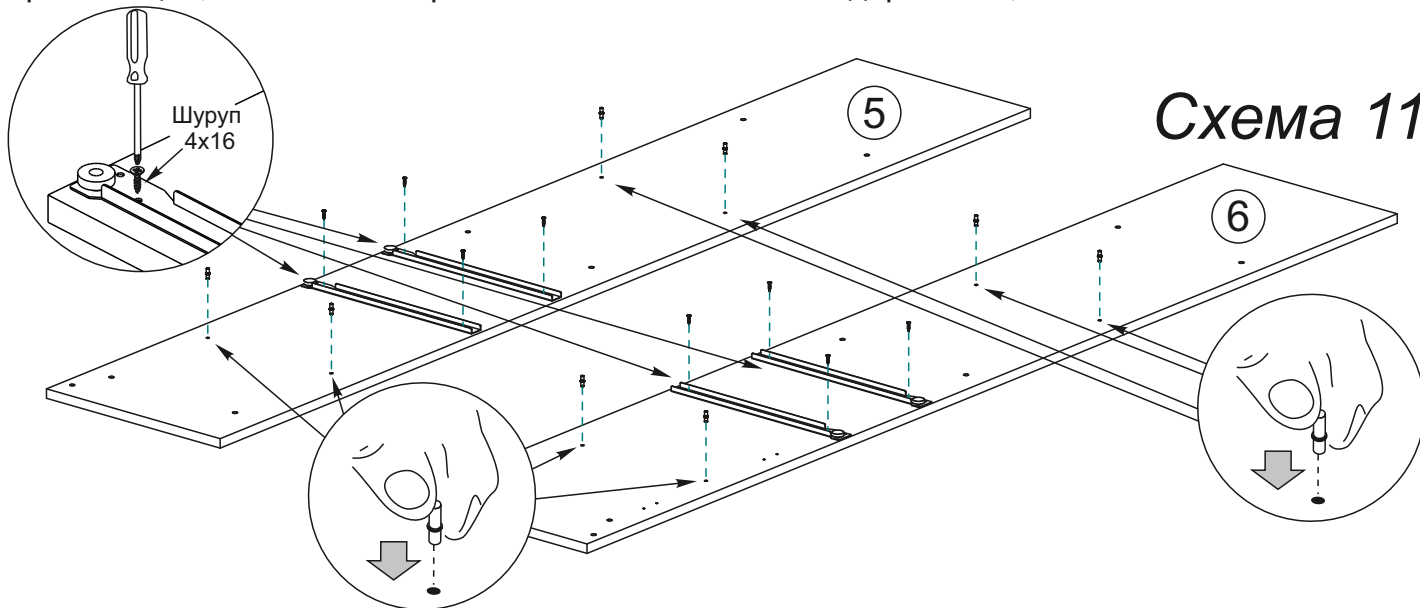


Схема 11

13. Далее к боковинам №5 и №6 евроинтами закрепите вязки № и цоколь №, как показано на схеме 12.

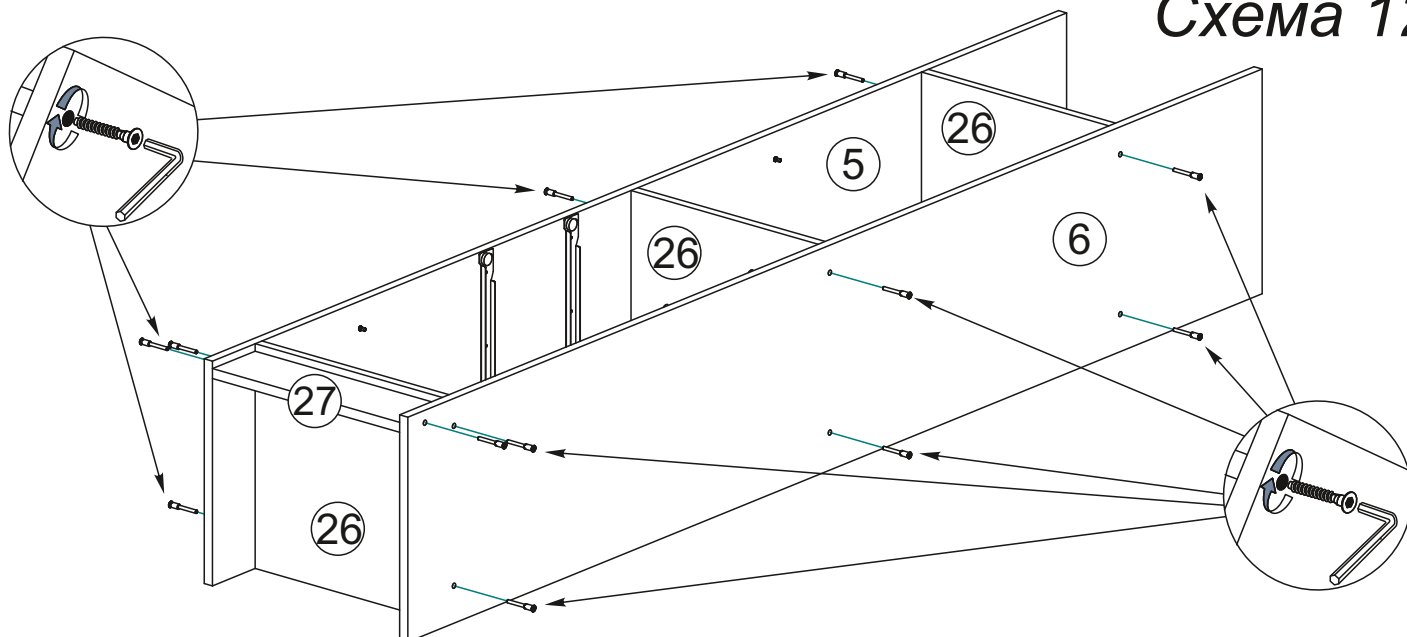


Схема 12

14. Чтобы установить задние стенки (детали №44), необходимо собранную конструкцию перевернуть лицевой стороной вниз. Замерить, с помощью рулетки, и уровнять диагонали ($a=b$). Наложить заднюю стенку. Аккуратно, не нарушая диагоналей, прибить ЛДВП гвоздями, шагом 130-150 мм. На боковины №5 и №6 закрепите подпятники, как показано на схеме 13.

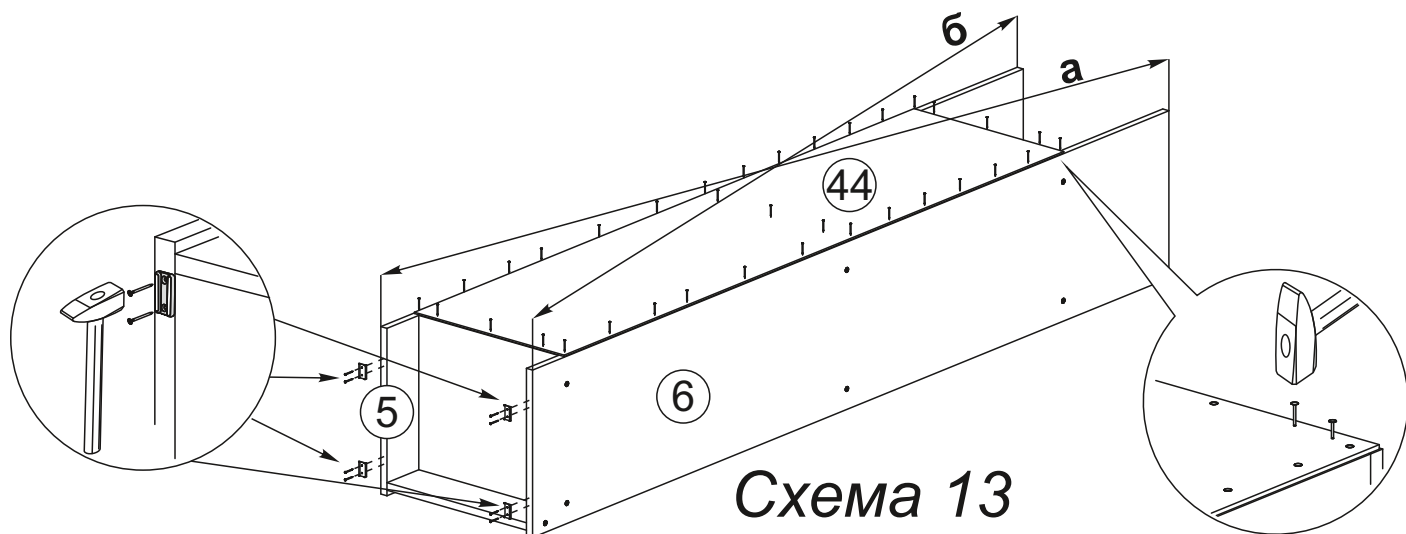


Схема 13

15. Соберите ящик, как показано на схеме 14:

- евровинтами соедините детали ящика (поз. № 28, 30 и 31).
- дно ящика (поз. №47) устанавливается в паз при сборке ящика.
- фасад ящика №42 закрепите к детали №30 шурупами 4x30.
- к детали №42 крепим ручку шурупами 4x45.
- устанавливаем ответные части направляющих снизу боковины ящика №28 и крепим их шурупами 4x16 из комплекта фурнитуры.

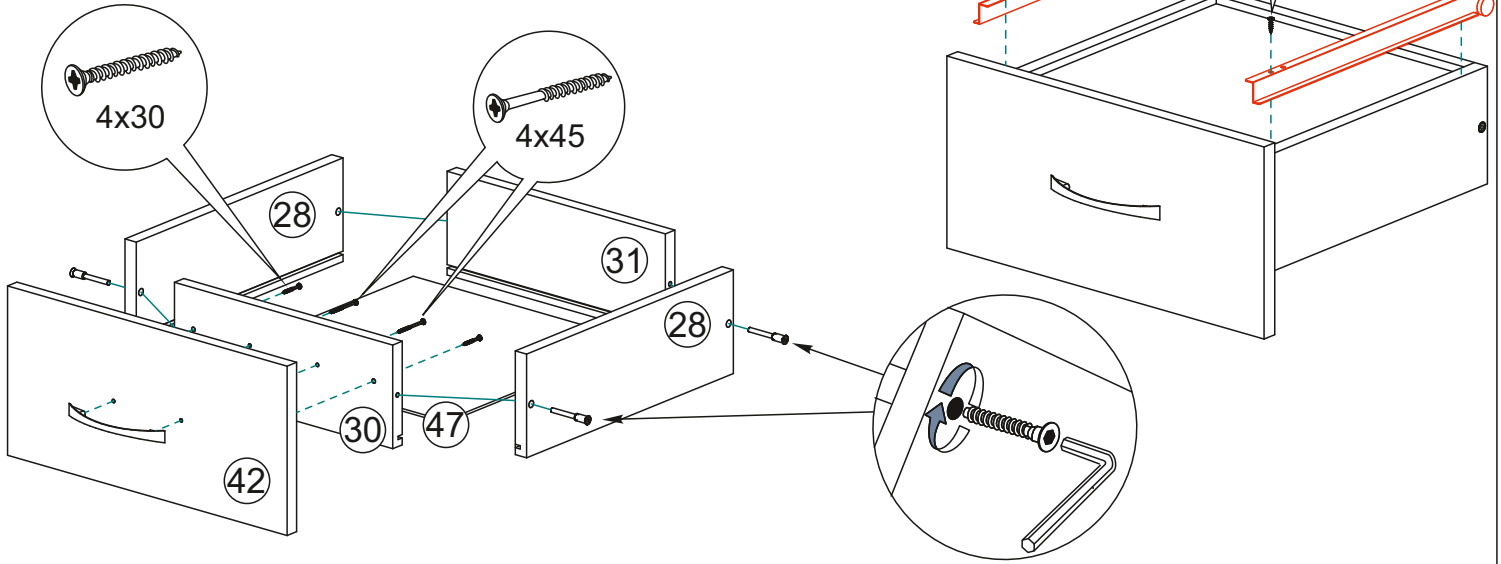


Схема 14

16. Далее соберите терминал, для этого: к боковине №1 евровинтами закрепите вязки №29, №32 и №33. Затем к собранной конструкции присоединить боковину №2. После этого на торцы боковин №1 и №2 закрепите подпятники, как показано на схеме 15.

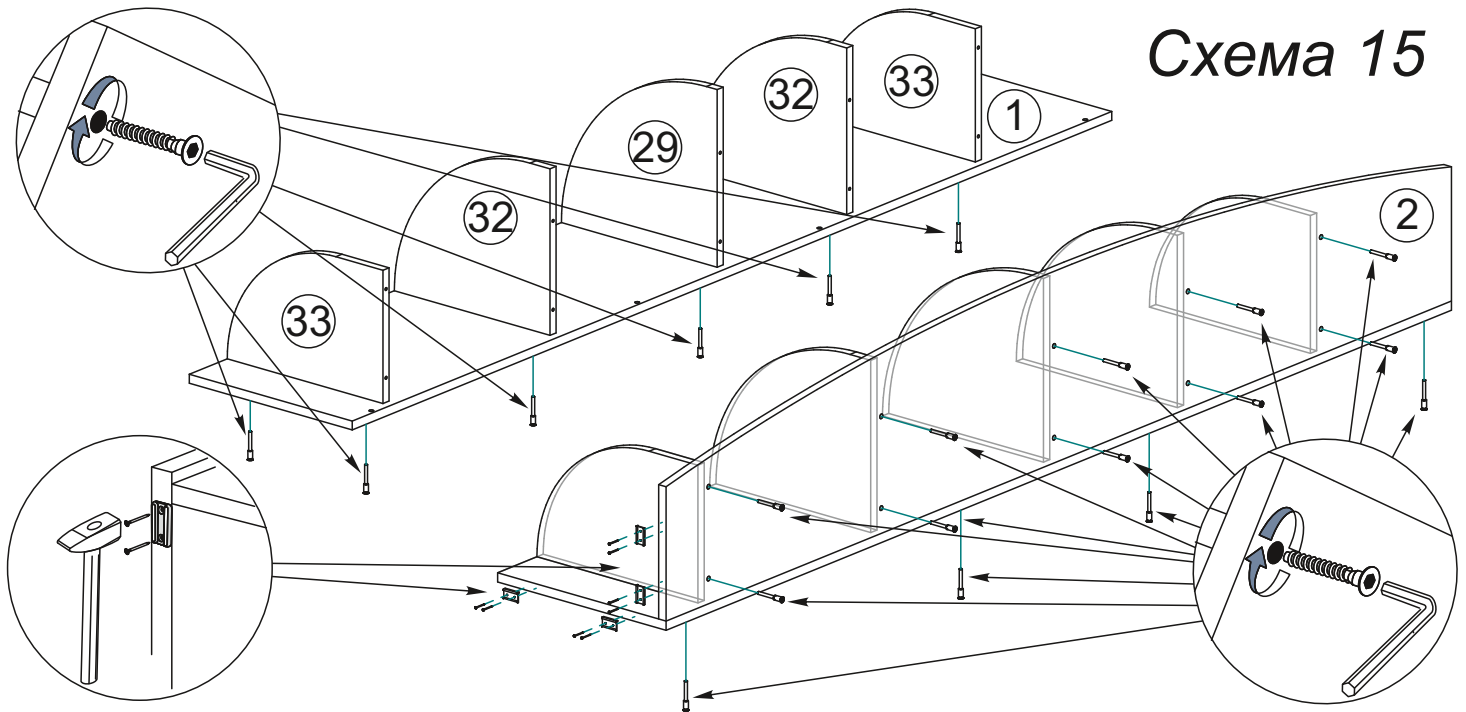


Схема 15

17. После сборки всех блоков, поставьте их на место и стяните между собой межсекционными стяжками. Стяжки устанавливаются произвольно, предварительно просверлив отверстия Ø5-6 мм, как показано на схеме 16.

Далее вставьте на ответные части направляющих ранее собранные ящики и клавиатуру, установите штангу и полки. Поставьте створки. Регулировка зазоров производится по схеме указанной выше.

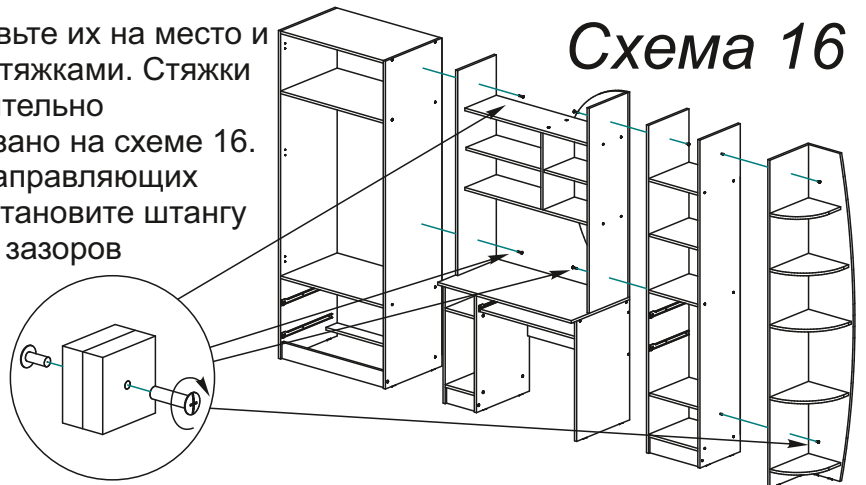


Схема 16

Инструкция по уходу за мебелью и правила эксплуатации

Для поддержания надлежащего внешнего вида и увеличение срока эксплуатации рекомендуется соблюдать следующие общие правила:

1. Мебель должна эксплуатироваться в сухих и теплых помещениях, имеющих отопление и вентиляцию при температуре воздуха не ниже +1° и не выше +40°, относительной влажности 65-85%.
2. Расположение мебели ближе одного метра от отопительных приборов и других источников тепла, а также под прямыми солнечными лучами, вызывает ускоренное старение покрытия и деформацию мебельных щитов.
3. Поверхность деталей мебели следует оберегать от попадания влаги во избежание разбухания каркасов, фасадов и столешницы, отклеивания кромок на боковых поверхностях.
4. Следует оберегать поверхность мебели и ее конструктивные элементы от механических повреждений, которые могут быть вызваны воздействием твердых предметов, абразивных порошков, а также чрезмерными физическими нагрузками.
5. Изделия мебели необходимо устанавливать на ровные поверхности.
6. Рекомендуется для чистки преимущественно пользоваться мягкой тканью или замшей, смоченной и хорошо отжатой перед использованием. Всегда тщательно высушивайте (протирайте сухой тканью) смоченные участки по окончании чистки. Не следует использовать средства, обладающие абразивными свойствами, а также губки с покрытием из металлического волокнообразного или стружечного материала при чистке.
7. В процессе эксплуатации мебели возможно ослабление крепежной фурнитуры, необходимо осуществлять «затяжку» всех изделий металлофурнитуры, осуществляющих крепеж и регулировку узлов, обеспечивающих открывание и трансформацию подвижных элементов.

Общие технические указания по сборке.

Для удобства транспортировки и предохранения от повреждений, мебель поставляется в разобранном виде в индивидуальной упаковке. Вы можете собрать ее самостоятельно, либо воспользоваться услугами квалифицированных сборщиков. Не приступайте к сборке, не ознакомившись с инструкцией!

Проверить комплектность каждой упаковки, согласно комплектовочной ведомости. **При обнаружении дефектов или не комплектности к сборке не приступать. Обратитесь к продавцу.** ВНИМАНИЕ! Не рекомендуется одновременно вынимать детали из всех упаковок во избежание их смешивания (можете перепутать детали). Проверить наличие фурнитуры.

Во избежание перекосов и повреждений, а также загрязнения мебели, сборку производить на ровном полу, покрытом тканью или бумагой. Необходимо соблюдать осторожность, чтобы не повредить поверхность деталей. В сборке сложных и больших изделий желательно участие двух человек. Перед началом сборки необходимо определить расположение деталей в изделии в соответствии со схемами сборки и инструкцией.

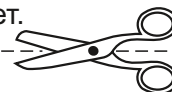
Производитель оставляет за собой право вносить незначительные изменения в конструкцию, не изменяющую внешний вид и дизайн изделия без предварительного уведомления.

Поставщик гарантирует соответствие товаров требованиям ГОСТа 16371-14 при соблюдении условий транспортировки, хранения, сборки (для мебели поставляемой в разобранном виде), эксплуатации.

Гарантийный срок эксплуатации мебели: детской и для общественных помещений - 18 месяцев, бытовой – 24 месяца. Гарантийный срок при розничной продаже через торговую сеть исчисляются со дня продажи мебели, но в пределах 30 месяцев со дня ее изготовления. Срок эксплуатации 10 лет.



Россия, 440054, г.Пенза,
ул. Аустрина, д. 139А
Телефон: +7(8412)20-20-37
E-mail: mif-penza@mail.ru
<http://mebelmif.ru>



отрезать и
приклеить

Модульная система для детской «Юниор-2»
Стенка

Соответствует
ГОСТ 16371-14

Дата изготовления: 20____ год
Гарантийный срок эксплуатации 24 мес.
Срок службы изделия 10 лет.
Материал: ЛДСП